

## Pose de face sans perçage

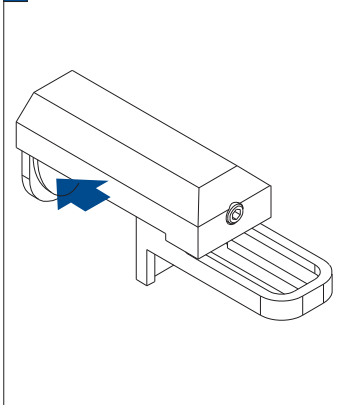


- Attention à ne pas endommager le store en ouvrant l'emballage avec un cutter.
- Vis : Utiliser un tournevis taille 2 (POZIDRIVE) ou un tournevis électrique sur sa plus basse vitesse
- Décrochage du store : Utiliser un tournevis plat de large maxi.
- Utiliser uniquement les vis fournies, de façon à éviter les problèmes de fonctionnement qui seraient dus à des vis inadaptées.

## Option C1

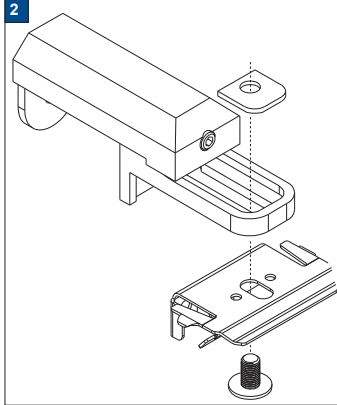
### Appliquer le tampon adhésif

1



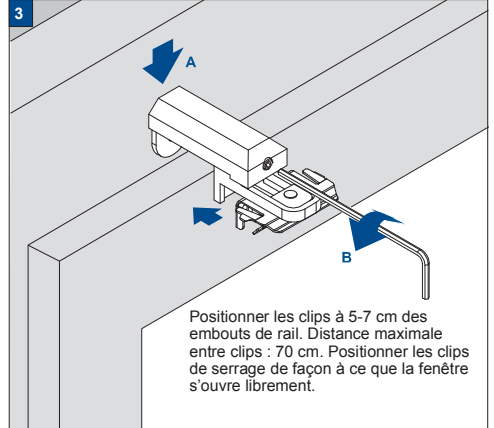
### Installer les clips ou les pontets sur les clips de serrage

2



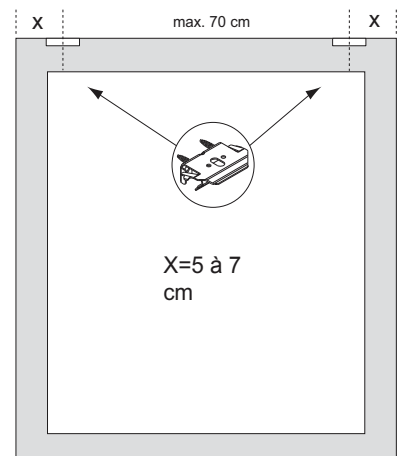
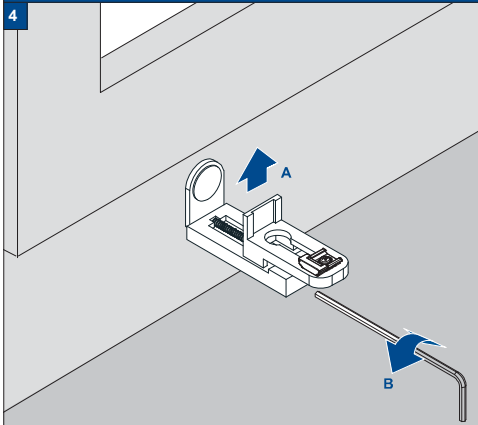
### Sécuriser les clips de serrage supérieurs

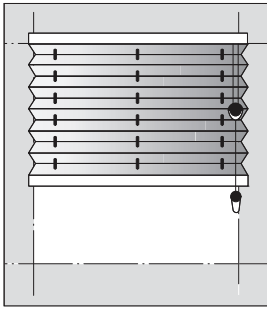
3



### Option guidage sans perçage : Sécuriser les clips de serrage bas

4

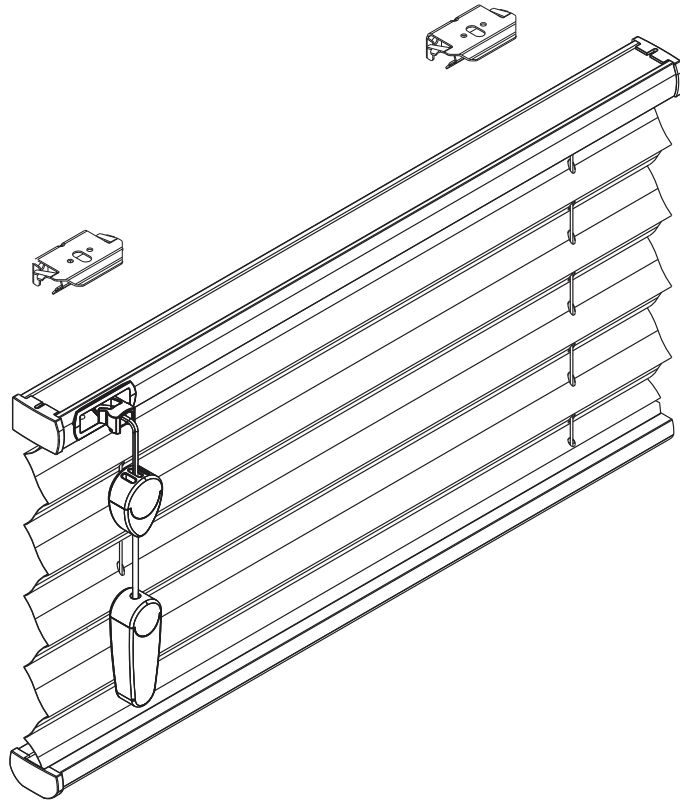




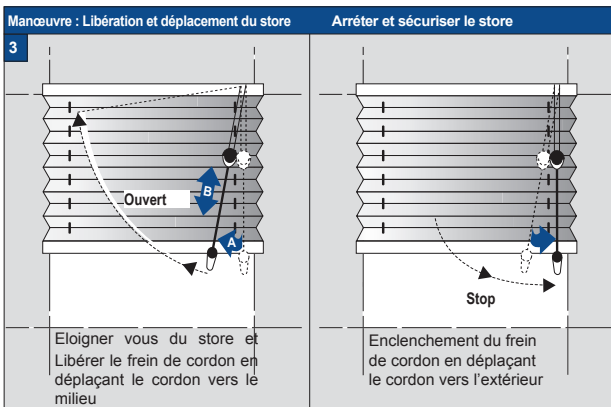
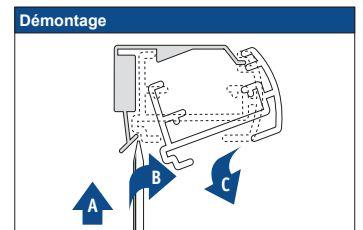
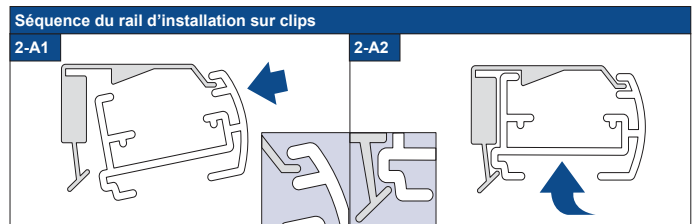
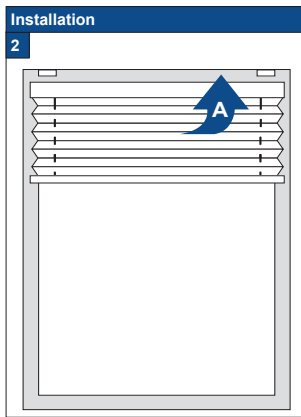
## Notice de pose du store plissé vertical

- Attention à ne pas endommager le store en ouvrant l'emballage avec un cutter.
- Décrochage du store : Utiliser un tournevis plat

**Modèle  
AO10**



Largeur de produit	Nombre de pièce
0 - 80 cm	2
81 - 150 cm	3
151 - 220 cm	4
221 - 230 cm	5



Les jeunes enfants peuvent s'étrangler ou s'emmêler avec le cordon qui actionne les stores. Ils peuvent également enrouler la chaînette autour de leur cou. Pour leur éviter de s'étrangler ou de s'emmêler dans les cordons, maintenez ces derniers hors de portée des jeunes enfants. Placez les lits, berceaux et mobiliers à l'écart des cordons du store. Ne nouez pas les cordons ensemble. Veillez à ce qu'ils ne s'enroulent pas en formant une boucle. Toujours installez et utilisez les dispositifs pour réduire le risque d'un tel accident. Conformément à la norme EN13120.