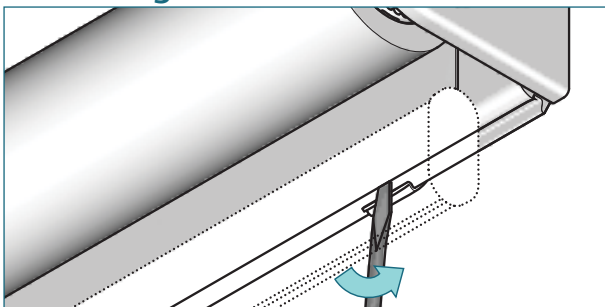
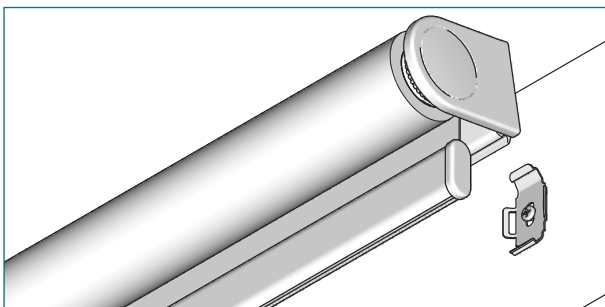


Démontage



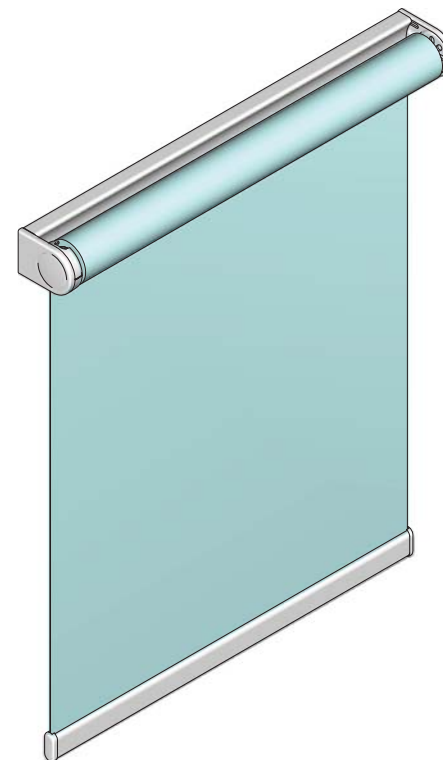
Placez un tournevis entre le support et le profil de montage et faites le pivoter de 45°.



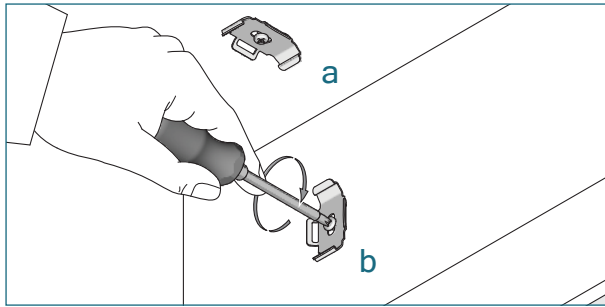
Sortez le store de ses supports.

Notice de pose Store Rouleau (profil de montage) Manœuvre par moteur

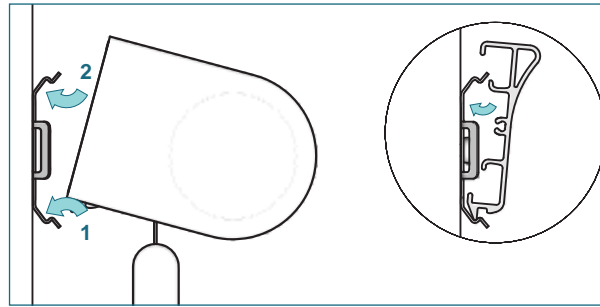
Type 5-26



Pose

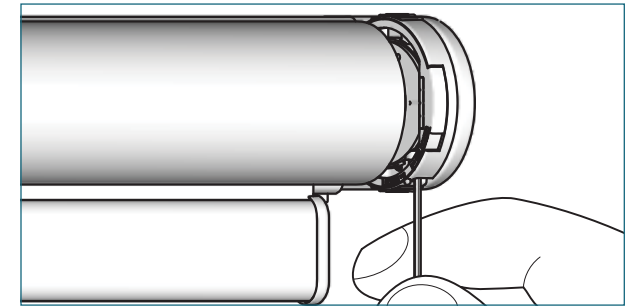


Fixez les supports avec les vis fournies.
a) au plafond b) de face

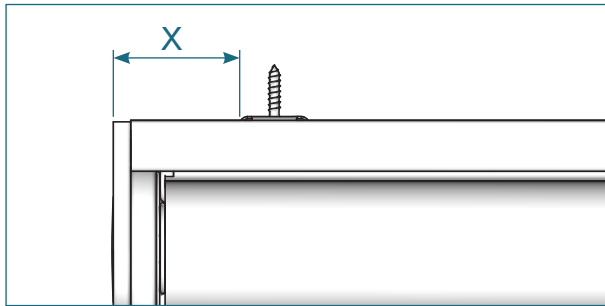


Placez la partie basse du profil de montage dans les clips.

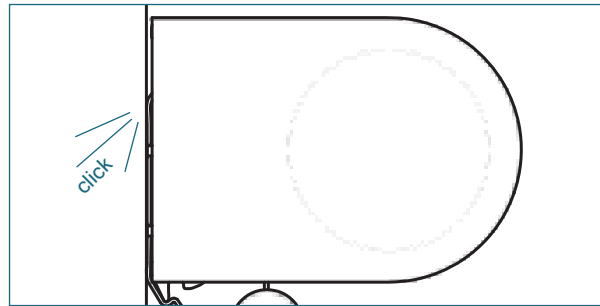
Option 1 : Niveleur (pièce complémentaire)



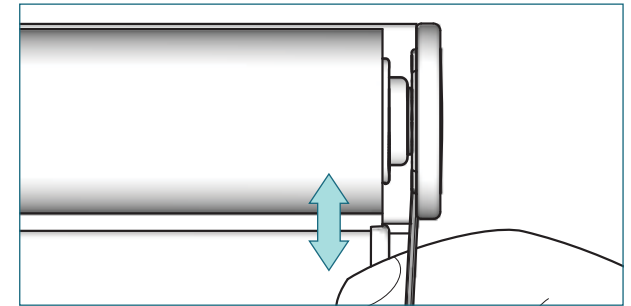
Pour ajuster le niveau, utilisez la clé Allen fournie.



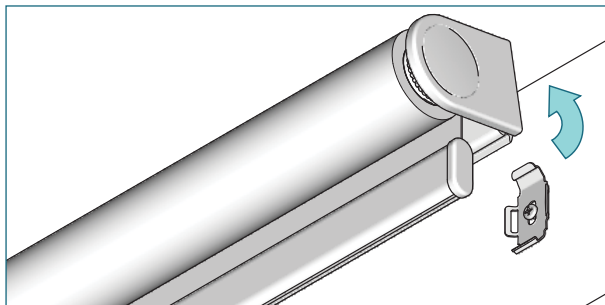
Positionnez les supports à $x=60$ mm des extrémités. Pour des stores larges répartissez les supports supplémentaires de manière égale.



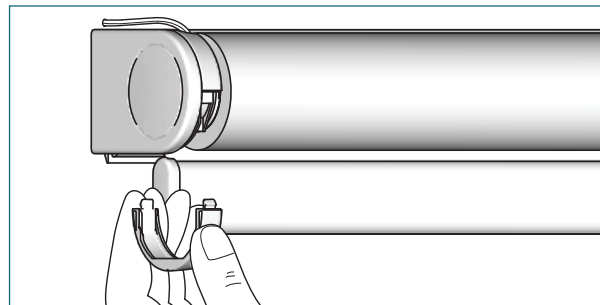
Poussez le profil de montage contre les clips jusqu'à leur verrouillage.



Tournez dans un sens ou dans l'autre la vis du niveleur pour bouger le store vers le bas ou vers le haut. Utilisez le creux de votre main pour alléger le poids du store dans le cas de grandes dimensions.



Orientez le store de 10° environs.



Retirez le couvercle du support de moteur. Branchez et réglez le moteur et les points de commande conformément à la notice de pose spécifique et fournie séparément. Remettez en place le couvercle du support de moteur.