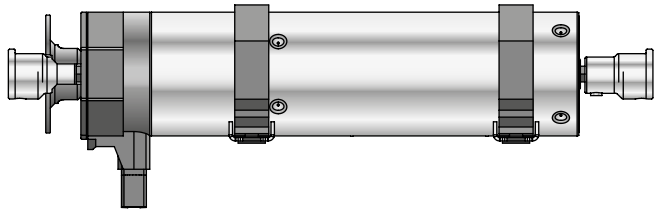


Moteurs pour brise-soleil orientables :

GEIGER GJ56 avec fin de course mécanique
pour brise-soleil orientables



FR

**Notice originale de montage
et d'utilisation**

FR

Index des contenus

1. Généralités	2
2. Garantie	2
3. Utilisation conforme	2
4. Consignes de sécurité.....	3
5. Consignes de sécurité pour le montage.....	3
6. Note d'installation.....	4
7. Instructions de montage	5
8. Information pour l'électricien	7
9. Réglage des fins de course	7
10. Guide de dépannage.....	8
11. Maintenance	8
12. Caractéristiques techniques	9
13. Déclaration de conformité.....	10
14. Recyclage	11

1. Généralités

Cher Client,

En achetant un de nos moteurs, vous avez choisi un produit de qualité de la maison GEIGER. Nous vous remercions de votre choix et de la confiance que vous placez en nous.

Avant de mettre en fonction ce moteur, lisez avec attention les consignes de sécurité qui suivent. Elles ont pour but de prévenir les risques et d'éviter les dommages corporels et matériels.

Les instructions de montage et d'utilisation contiennent d'importantes informations pour le monteur, l'électricien et l'utilisateur. Garder ce document pendant toute la durée de vie du produit. Le transmettre à tout propriétaire ou utilisateur ultérieur du produit.

2. Garantie

La garantie légale et contractuelle couvrant les défauts matériels et la responsabilité du fabricant s'éteint en cas d'installation non conforme à ces instructions de montage et d'utilisation et / ou tout changement structurel.

3. Utilisation conforme

Les moteurs de la série GJ56.. avec fin de course mécanique sont conçus pour le fonctionnement de brise-soleil orientables.

Les moteurs ne doivent pas être utilisés pour la manœuvre de portes et grilles de garage, meubles et appareils de levage.

GJ 56 xx x
| | | | Options de conception
| | | | Couple en Nm
| | | | Pour caisson d'au moins 56 mm
| | | | Moteur GEIGER pour brise-soleil orientables

4. Consignes de sécurité



ATTENTION : Consignes de sécurité importantes. Le non-respect de ces consignes peut causer de sérieuses blessures.

- ▶ Ne pas laisser les enfants jouer avec les dispositifs de commandes fixes. Mettre les dispositifs de télécommande hors de portée des enfants.
- ▶ Contrôler régulièrement le parfait équilibre, l'absence d'usure et, le cas échéant, tout endommagement au niveau des câbles et des ressorts.
- ▶ Surveiller la protection solaire en mouvement et tenir les personnes à distance jusqu'à ce que la protection solaire soit complètement fermée.
- ▶ En utilisant l'interrupteur avec la protection solaire en position ouverte, rester vigilant car elle peut tomber à toute vitesse si les ressorts ou les bandes sont brisés ou relâchés.
- ▶ Ne pas utiliser le dispositif si des travaux doivent être effectués à proximité, comme par exemple le nettoyage des vitres.
- ▶ Déconnecter le dispositif commandé automatiquement du réseau d'alimentation si des travaux doivent être effectués à proximité, comme par exemple le nettoyage des vitres.
- ▶ Observer la zone de danger pendant le fonctionnement du dispositif.
- ▶ Ne pas employer le dispositif si des personnes ou des objets se situent dans la zone de danger.
- ▶ En cas de dommages il est impératif d'immobiliser le dispositif jusqu'à sa remise en état.
- ▶ Lors de travaux d'entretien ou de nettoyage, il est impératif de mettre à l'arrêt le dispositif.
- ▶ Éliminer ou sécuriser les points d'écrasement et de cisaillement.
- ▶ Cet appareil peut être utilisé par des enfants de plus de 8 ans et des personnes aux capacités physiques, sensorielles ou mentales réduites, ou manquant d'expérience ou de connaissance, s'ils peuvent bénéficier d'une surveillance ou d'instructions préalables concernant le bon usage de l'appareil et s'ils sont à même de mesurer les risques potentiels liés à l'utilisation de l'appareil.
- ▶ Le niveau de pression acoustique est inférieur à 70 dB(A).
- ▶ Le dispositif doit être déconnecté du réseau d'alimentation lors de travaux d'entretien ou lors du remplacement de pièces.
Si le dispositif est déconnecté en débranchant une prise, l'utilisateur doit toujours pouvoir contrôler – peu importe sa position - que la prise est bien retirée.
Si cela n'est pas possible – en raison du type de construction ou de l'installation – le débranchement doit être effectué par verrouillage en position débrochée (par exemple isolateur).
- ▶ Le tube du moteur peut devenir très chaud lors d'une utilisation prolongée. Lors de travaux sur le dispositif, veiller à laisser le tube suffisamment refroidir avant d'y toucher.

FR

5. Consignes de sécurité pour le montage



ATTENTION: Consignes de sécurité importantes. Respecter toutes les instructions de montage, car un montage mal effectué peut être à l'origine de blessures graves.

- ▶ En cas de montage du moteur sans aucune protection mécanique des éléments mobiles ou du tube du moteur qui risque de devenir très chaud, le moteur doit être placé à une hauteur minimum de 2,5 m au-dessus du sol ou de toute autre surface, qui donne accès au moteur.
- ▶ Avant d'installer le moteur, retirer tous les câbles inutiles et désactiver l'ensemble des dispositifs non nécessaires à sa commande.
- ▶ L'interrupteur doit être monté à une hauteur inférieure à 1,8 m.

- ▶ Si le moteur est commandé à l'aide d'un interrupteur ou d'un bouton-poussoir, ceux-ci doivent être placés de manière à être visibles du dispositif. Ils ne doivent pas être placés à proximité d'éléments mobiles. La hauteur de l'installation doit être au moins de 1,5 m au-dessus du sol.
- ▶ Les dispositifs fixes de commande doivent être placés de façon visible.
- ▶ En cas de dispositifs à extension horizontale, une distance horizontale d'au moins 0,4 m doit être respectée entre la partie entraînée complètement étendue et toute autre partie fixe.
- ▶ La vitesse nominale et le couple nominal du moteur doivent être compatibles avec le dispositif.
- ▶ Le matériel de montage utilisé doit être conçu pour le couple nominal sélectionné.
- ▶ De bonnes connaissances techniques et de bonnes compétences en mécanique sont nécessaires pour installer le dispositif. Une mauvaise installation peut entraîner des blessures graves. Les travaux électriques doivent être effectués par un électricien qualifié conformément aux réglementations locales en vigueur.
- ▶ N'utiliser que des câbles de raccordement adaptés aux conditions environnementales et répondant aux exigences relatives à la construction (voir catalogue d'accessoires).
- ▶ Si l'appareil n'a pas de câble de raccordement, ni de fiche ou d'autres dispositifs pour le déconnecter du réseau avec ouverture des contacts sur chaque pôle pour garantir la déconnexion totale selon les conditions de la catégorie III de surtension, un système de déconnexion doit être intégré dans l'installation électrique fixe conformément aux règles de câblage.
- ▶ Ne pas monter les câbles de raccordement à proximité de surfaces chaudes.
- ▶ Le branchement au réseau du moteur doit être accessible après l'installation.
- ▶ Les câbles de raccordement endommagés doivent être remplacés par des câbles de raccordement GEIGER du même type.
- ▶ La fixation de l'appareil doit être effectuée selon les instructions de montage. Ne pas utiliser de colle, cette méthode se révélant peu fiable.

6. Note d'installation

Vu de l'intérieur de la pièce, le raccordement du GJ56 est placé sur la gauche.

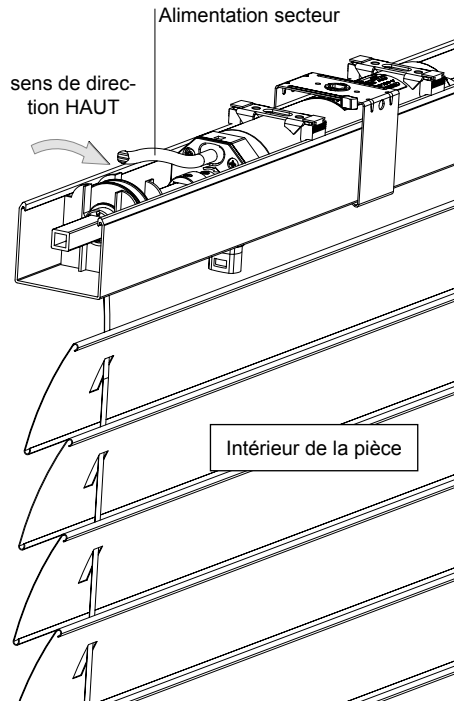
Les rubans du store s'enroulent sur le mandrin de l'extérieur vers l'intérieur. Les touches de réglage du déclenchement en fin de course et de l'interrupteur de fin de course doivent regarder vers le bas.

Le moteur, pré-réglé en usine sur la fin de course inférieure, est à monter dans le store entièrement déroulé. Ainsi, le réglage de la fin de course inférieure devient inutile. Le GJ56 doit être monté dans l'alignement des tiges de retournement.

Le GJ56.. doit être centré. Veillez à ce que la charge soit répartie uniformément.

Montage sur plan incliné :

Un montage sur plan incliné est possible jusqu'à 45° maximum par rapport à l'horizontale. L'interrupteur de fin de course et les touches de réglage doivent regarder vers le bas.



7. Instructions de montage

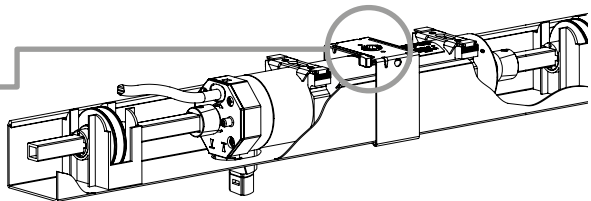
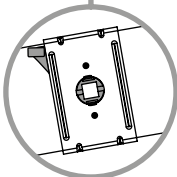
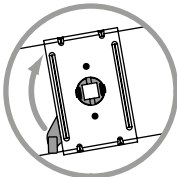
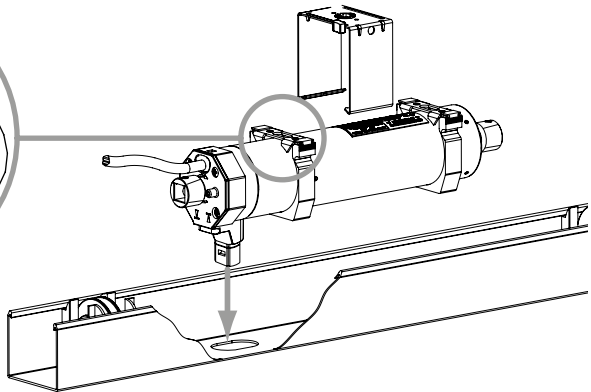
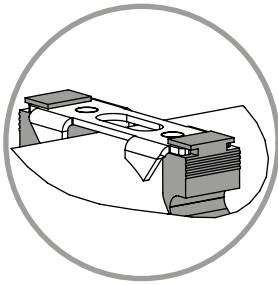
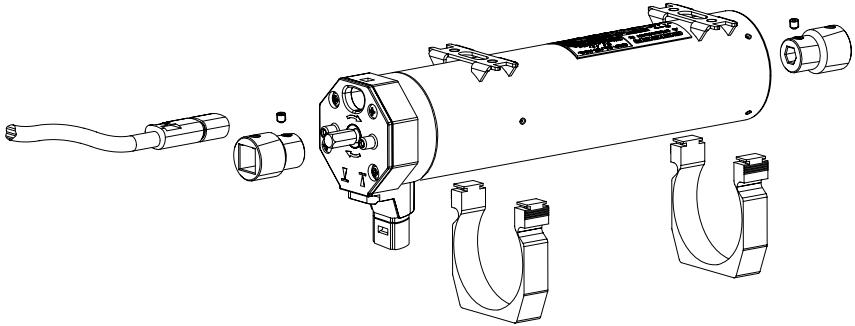


Avant le montage, il faut vérifier la consistance de la maçonnerie et des supports.



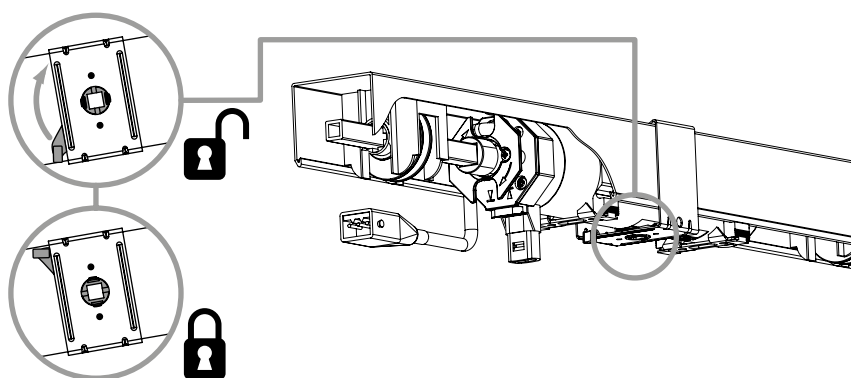
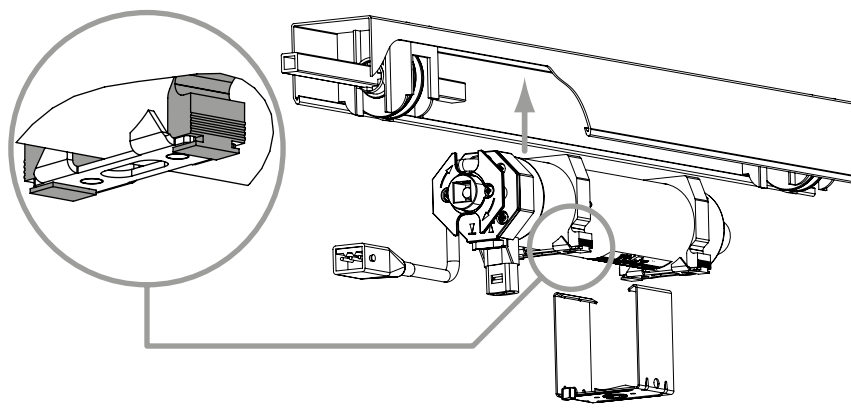
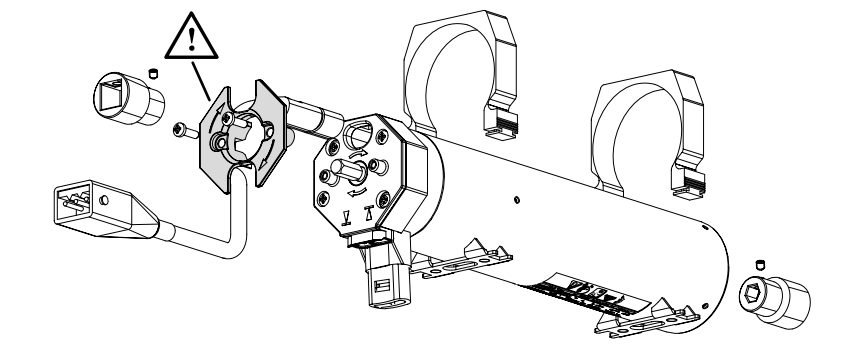
Avant l'installation, veuillez vérifier les câbles et assurez-vous que le moteur n'est pas endommagé.

Caisson ouvert vers le haut :



FR

Caisson ouvert vers le bas :



FR

8. Information pour l'électricien



Attention : instructions de montage importantes. Suivre impérativement ces instructions. Un montage incorrect risque de détruire le moteur et l'unité de commutation.

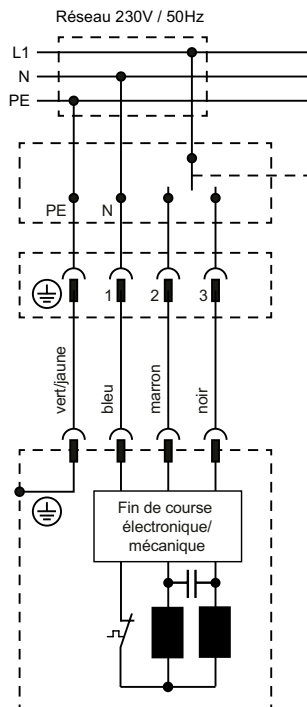
Les moteurs avec fin de course mécanique ne doivent pas être connectés en parallèle, mais sont à connecter au moyen d'un commutateur multipolaire ou d'un relais de coupure.

L'interrupteur et la commande ne doivent pas exécuter simultanément d'ordre de montée et de descente.

Le changement de direction de la marche est réalisé en passant par l'intermédiaire de la position off.

En cas de réseau triphasé, utiliser le même conducteur extérieur pour commander les directions montée et descente.

Les câbles de raccordement avec des connecteurs de la Société Hirschmann sont testés et approuvés avec les raccords de la Société Hirschmann.



9. Réglage des fins de course

Le GJ56 possède deux interrupteurs de fin de course intégrés à réglage libre. En cas de besoin, un réglage différent peut être effectué et changé à volonté.



Le GJ56 ne peut être utilisé que si l'interrupteur de fin de course est monté.

Sur demande, le GJ56 peut être livré sans interrupteur de fin de course.

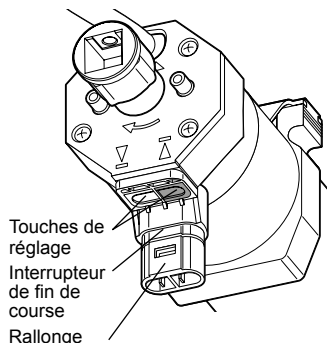
Fonctionnement avec interrupteur de fin de course

Si l'interrupteur de fin de course du GJ56 doit arrêter la fin de course supérieure du store et si le moteur a bien été monté dans le store entièrement déroulé conformément aux instructions ci-dessus, aucun réglage supplémentaire n'est nécessaire pour le fonctionnement avec interrupteur de fin de course.



Attention : L'interrupteur de fin de course n'interrompt le GJ56 que dans le sens de rotation HAUT.

Si la touche de réglage BAS est appuyée pour la fin de course inférieure et dans le sens de rotation BAS, le store peut être remonté au-delà de son point d'arrêt inférieur. Dans ce cas, le GJ56 ne sera pas arrêté par l'interrupteur de fin de course et le store pourrait être endommagé.



FR

Réglage de la fin de course supérieure

1. Arrêter le store à environ 300 mm sous la position finale souhaitée.
2. Appuyer sur la touche de réglage **noire**.
3. Monter le store jusqu'à la position finale souhaitée.
4. Descendre le store environ 6 secondes jusqu'à ce que la touche de réglage **noire** s'enclenche. Vous entendez le « clic ».

La fin de course supérieure est maintenant enregistrée.

Réglage de la fin de course inférieure

1. Arrêter le store à environ 300 mm au-dessus de la position inférieure de la fin de course souhaitée.
2. Appuyer sur la touche de réglage **blanche**.
3. Descendre le store jusqu'à la fin de course souhaitée.
4. Monter le store environ 6 secondes jusqu'à ce que la touche de réglage **blanche** s'enclenche. Vous entendez le « clic ».

La fin de course inférieure est maintenant enregistrée.

10. Guide de dépannage

Problème	Solution
Le moteur tubulaire ne fonctionne pas.	<ul style="list-style-type: none">• Le moteur n'est pas emboîté. Vérifiez le branchement emboîté.• Vérifier que la ligne de raccordement n'est pas endommagée.• Vérifiez la tension et faites appel à un électricien qualifié.
Le moteur fait monter le tablier au lieu de le faire descendre.	<ul style="list-style-type: none">• Les circuits de commande sont invertis. Inversez la position de circuits noir/brun.
Le moteur fonctionne uniquement dans un sens.	<ul style="list-style-type: none">• Le moteur a rejoint un point de fin de course. Faites-le marcher dans le sens opposé. Réajuster les fins de course si nécessaire.
Après de nombreuses descentes/montées le moteur s'arrête et ne réagit plus.	<ul style="list-style-type: none">• Le moteur a trop chauffé et s'est arrêté. Essayez à nouveau après l'avoir fait refroidir pour environ 15 minutes.
Le store se trouve en position supérieure, active l'interrupteur de fin de course et ne peut plus redescendre.	<ul style="list-style-type: none">• Le moteur a été installé dans le mauvais sens ou alors la fin de course inférieure a été dépassée et les rubans ont été mal enroulés. Rétablir la fonctionnalité de l'interrupteur de fin de course Effectuer un nouveau réglage des fins de course

FR

11. Maintenance

Le moteur ne nécessite aucun entretien.

12. Caractéristiques techniques

Données techniques GJ56.. avec fin de course mécanique (standard)				
	GJ5603k	GJ5606k	GJ5610	GJ5620
Tension	230 V~/50 Hz			
Courant	0,40 A	0,40 A	0,60 A	0,85 A
Cos Phi (cosφ)	> 0,95			
Courant d'appel (facteur)	x 1,2			
Puissance	90 W	93 W	135 W	190 W
Couple	3 Nm	6 Nm	10 Nm	2 x 10 Nm
Nombre de tours	26 1/min			
Type de protection	IP 54			
Plage de fin de course	80 tours			
Mode d'exploitation	S2 4 min			
Niveau sonore moyen ²⁾	34 db(A)	34 db(A)	35 db(A)	40 db(A)
Longueur	299 mm	299 mm	309 mm	336 mm
Diamètre	55 mm			
Poids	env. 1,50 kg	env. 1,50 kg	env. 1,70 kg	env. 2,20 kg
Température ambiante / humidité	Fonctionnement: T = -10°C .. +60°C / H max. 90% Stockage : T = -15°C .. +70°C / sec, sans condensation			

Sous réserves de modifications techniques



Données techniques GJ56.. avec fin de course mécanique (version protection thermique optimisée)

	GJ5606 ¹⁾	GJ5616
Tension	230 V~/50 Hz	
Courant	0,40 A	0,70 A
Cos Phi (cosφ)	> 0,95	
Courant d'appel (facteur)	x 1,2	
Puissance	90 W	150 W
Couple	6 Nm	2 x 8 Nm
Nombre de tours	26 1/min	
Type de protection	IP 54	
Plage de fin de course	80 tours	
Mode d'exploitation	S2 6 min	
Niveau sonore moyen ²⁾	34 db(A)	40 db(A)
Longueur	304 mm	336 mm
Diamètre	55 mm	
Poids	env. 1,60 kg	env. 2,20 kg
Température ambiante / humidité	Fonctionnement: T = -10°C .. +60°C / H max. 90% Stockage : T = -15°C .. +70°C / sec, sans condensation	

¹⁾ GJ5606 : fonctionnement selon CSTB cahier 3677/classe B (T = 20°C.. +85°C)

²⁾ Les données sur le niveau sonore moyen ne sont fournies qu'à titre indicatif. Les valeurs sont déterminées par GEIGER à une distance de 1 m avec un moteur suspendu, tournant à vide, pour obtenir une valeur moyenne sur plus de 10 secondes. Ce test n'est basé sur aucune norme d'essai spécifique.

Sous réserves de modifications techniques



FR

13. Déclaration de conformité



Déclaration de conformité CE

Gerhard Geiger GmbH & Co. KG
Antriebstechnik
Schleifmühle 6
D-74321 Bietigheim-Bissingen

Désignation du produit : Moteur pour stores vénitiens, moteur pour volets roulants,
moteur pour stores bannes

Types : **GJ56..**
 GR45..
 GU45..

Le produit désigné satisfait aux dispositions de la directive :

2006/42/CE

« Directive 2006/42/CE du Parlement européen et du Conseil du 17 mai 2006 concernant le rapprochement des dispositions législatives, réglementaires et administratives des États membres relatives aux machines »

2004/108/CE

« Directive 2004/108/CE du Parlement européen et du Conseil du 15 décembre 2004 relative au rapprochement des législations des États membres concernant la compatibilité électromagnétique et abrogeant la directive 89/336/CEE »

La conformité du produit désigné avec les exigences des directives est établie en particulier par le respect intégral des normes suivantes :

DIN EN 60335-1	DIN EN 55014-1	EN301 489-03
DIN EN 60335-2-97	DIN EN 55014-2	EN300 220-3
DIN EN 62233	DIN EN 61000-3-2	
	DIN EN 61000-3-3	

Le VDE, Merianstr. 28, D-63069 Offenbach, est un institut de tests et de certification accrédité (No. d'identification CE 0366) qui teste et certifie pour la société Gerhard Geiger GmbH & Co. KG.

Personne autorisée à constituer le dossier technique : Gerhard Geiger GmbH & Co. KG
Adresse : Schleifmühle 6, D-74321 Bietigheim-Bissingen

FR

Bietigheim-Bissingen, le 15.02.2013

Hans-Michael Dangel (Direction générale)

14. Recyclage

Recyclage des matériaux d'emballage

Les matériaux d'emballage sont des matières premières et donc réutilisables.

Dans l'intérêt de la protection de l'environnement, veuillez adopter les méthodes de collecte sélective conformément aux prescriptions en vigueur dans votre pays.

Élimination des appareils électriques et électroniques.

Les appareils électriques et électroniques usagés doivent être collectés et éliminés séparément selon les règlements de l'Union Européenne.

**Pour toutes questions techniques veuillez nous contacter au :
+49 (0) 7142 938-333.**



Gerhard Geiger GmbH & Co. KG

Schleifmühle 6

D-74321 Bietigheim-Bissingen

Téléphone : +49 (0) 7142 938-0

Téléfax : +49 (0) 7142 938-230

E-Mail : info@geiger.de

Internet : www.geiger.de

